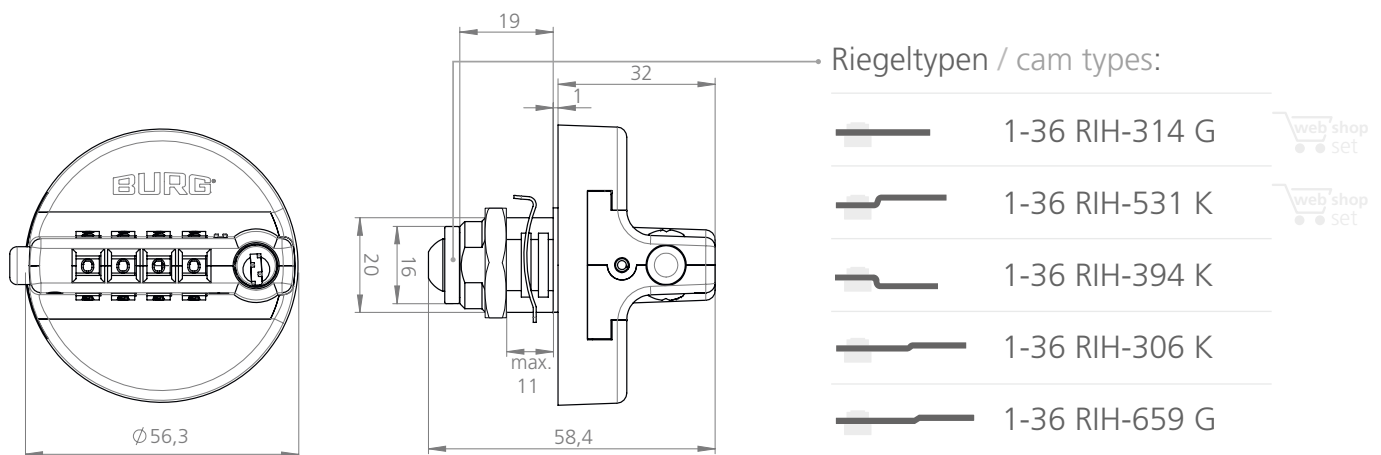


Zahlencodeschloss / Combination lock



sPinLock 410

Maximale Frontstärke
maximum front thickness

11 mm

Einbaulochung
mounting hole

16 x 19 mm

Material
material

Zamak, Stahl
zamac, steel

Anzahl möglicher Zahlenkombinationen
possible number combinations

9.999

Schließrichtung
locking movement

90° (rechts)
90° (right)



Hauptschlüssel
master key

W-SLM-02